

Cyber Energy Technology Limited  
( A subsidiary of World Wide Touch Technology (Holdings) Ltd "WWTT" )

数码能源科技有限公司

26/F, Tower 2, Nina Tower, 8 Yeung UK Road, Tsuen Wan, NT, HK

Tel : (852) 2499 9068

Fax : (852) 2499 9075

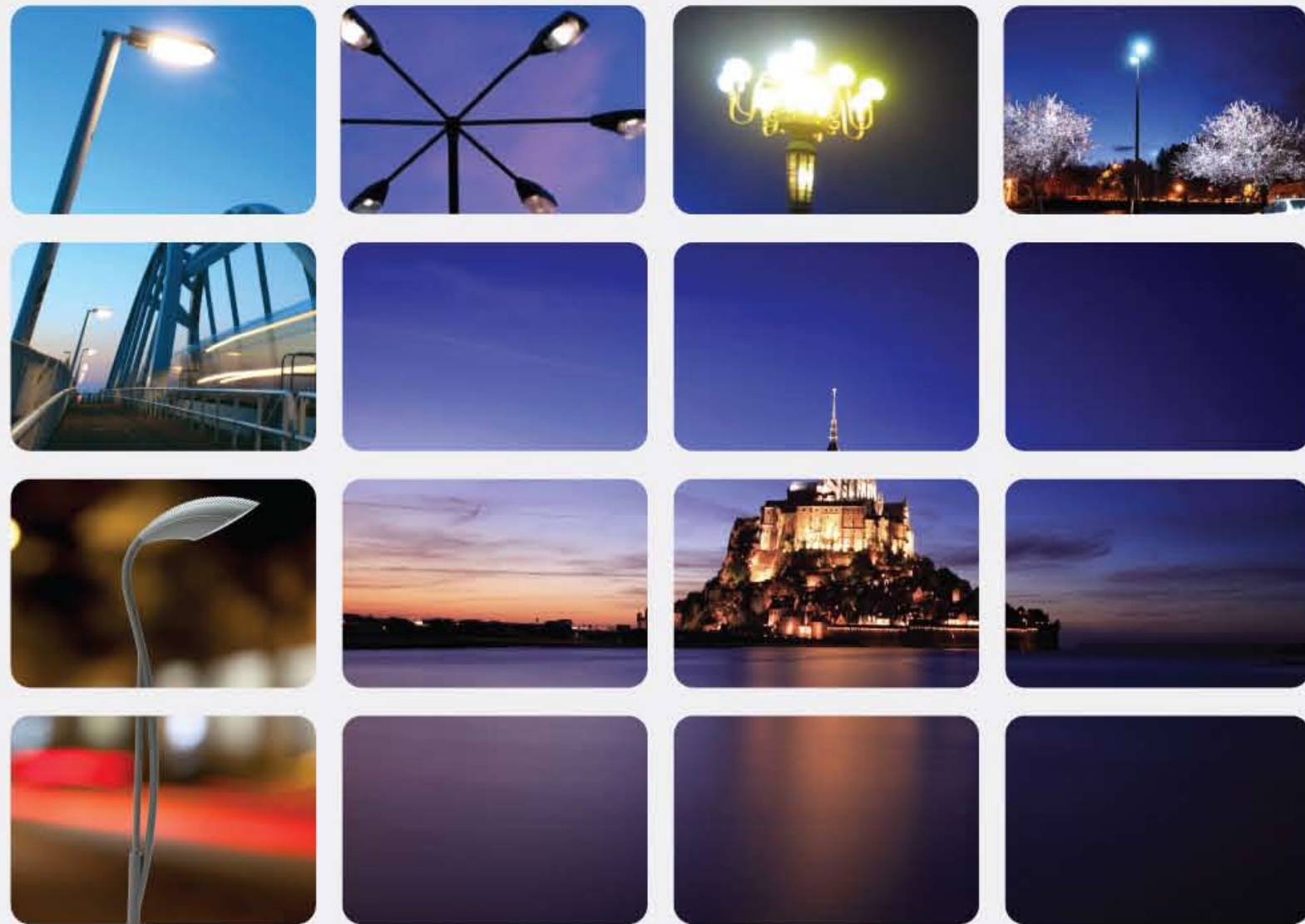
www.wwtt.hk



Cyber Energy Technology Limited  
( A subsidiary of World Wide Touch Technology(Holdings) Ltd "WWTT" )  
数码能源科技有限公司

# RfLEP™ 等离子照明产品





# Contents

● 公司简介 .....	2-5
● RfLEP等离子光源简介 .....	6
● 发光原理简介 .....	7
● 道路照明灯具	
PRL-11系列 .....	8-9
PRL-12系列 .....	10-11
PRL-51系列 .....	12-13
● 区域照明灯具	
PPL-13系列 .....	14-15
● 室内工矿照明灯具	
PHL-14系列 .....	16-17
● 景观照明灯具	
PDL-51系列 .....	18-19
● RfLEP、LED与传统钠灯的比较 .....	20-21



从设计、装运到更多，更远...

## 公司简介

- 数码能源科技有限公司一直致力于等离子节能照明产品及无线电源充电产品的研发与推广，其母公司世达科技(控股)有限公司(WWTT)，是一家在香港联合交易所主板上市的高科技公司(1282.HK)，其生产基地为鹤山世逸电子科技有限公司(World Fair)亦是集团下属子公司之一。
- 本集团独立完成由设计、生产到推广销售的所有环节，致力于把等离子光源技术应用于高流明照明场所，为客户提供可靠、简单和创新的产品设计，安装及管理解决方案。

www.wvtt.hk



# 公司简介

- 建立于：1996



- 总公司\数码能源科技有限公司  
地址: 香港新界荃湾杨屋道8号如心广场2座26楼



- 厂址: 中国广东省鹤山市共和镇新材料基地



- 主要产品:  
触屏技术 / 产品和 节能技术 / 产品

www.wvtt.hk

# 集团的证书及资质



ISO 9001



ISO 14001



OHSAS 18001



IECQ QC080000



ISO TS 16949



TL 9000



ISO 13485



CQC



CE EMC



绿色伙伴证书

## RfLEP等离子光源简介

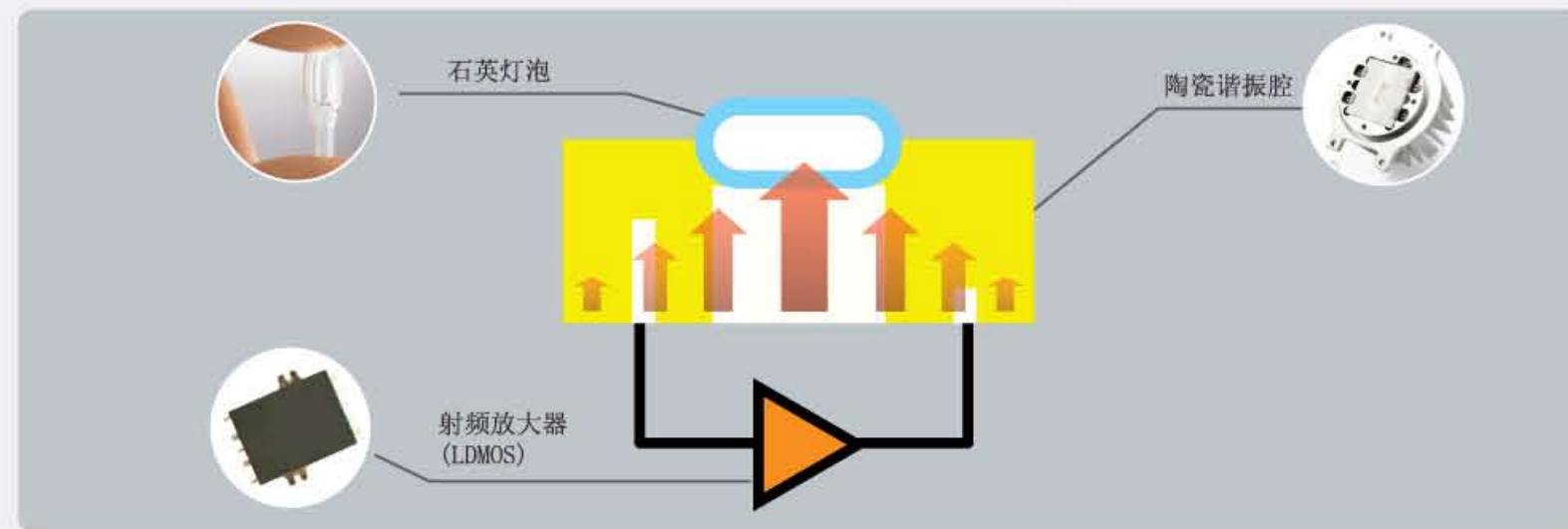
RfLEP等离子光源是最新一代高效、节能、绿色照明产品。它具有光效高、寿命长、显色性好等特点。产品主要应用于大功率、高流明应用领域，是道路照明、工业照明、区域照明的最佳选择。

RfLEP光源与传统气体放电光源相比，主要具有以下优势：

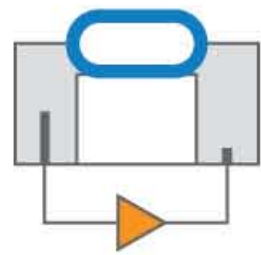
1. 高光效：光源效率高达120lm/w
2. 全光谱：显色性可高达95
3. 寿命长：无电极，大于50,000小时
4. 智能调光：调光范围20%~100%
5. 点光源：配光方便，高系统出光效率
6. 启动速度快：启动时间小于10秒，全亮时间小于90秒
7. 光衰小：50,000小时光衰不超过30%



## 发光原理简介



1



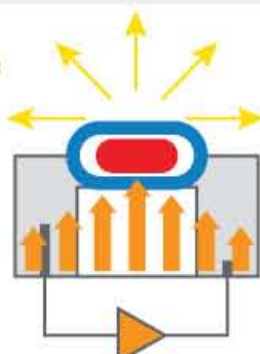
步骤一：射频放大器与陶瓷谐振腔组成一个射频反馈电路。通电之后，在陶瓷谐振腔内部形成一个高能电场。

2



步骤二：在电场作用下，电离灯泡内惰性气体至等离子态。

3



步骤三：在高温和电场的作用下，汽化灯泡内金属卤化物，形成高强等离子柱，从而辐射出高强全光谱白光。

# PRL-11 系列

道路照明灯具



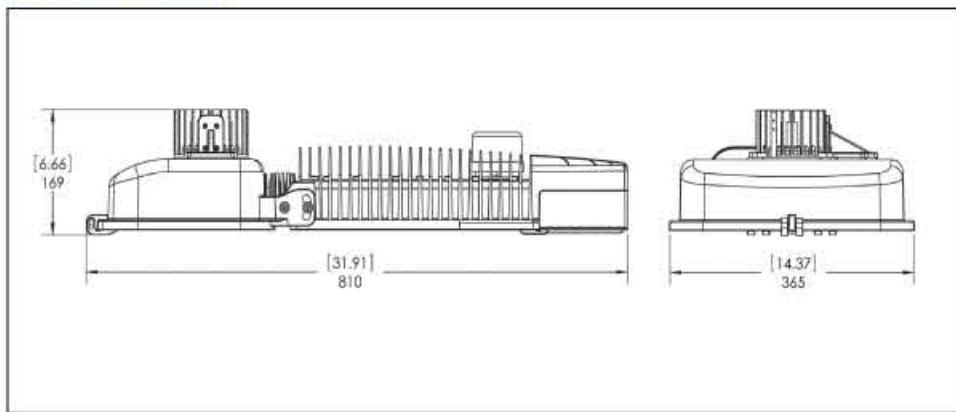
## 产品特点

- 采用最先进的等离子光源技术
- 优秀的散热、光学及电气性能
- 人性化安装与维护
- 良好的防尘及防水性能
- 可实现智能调光至20%

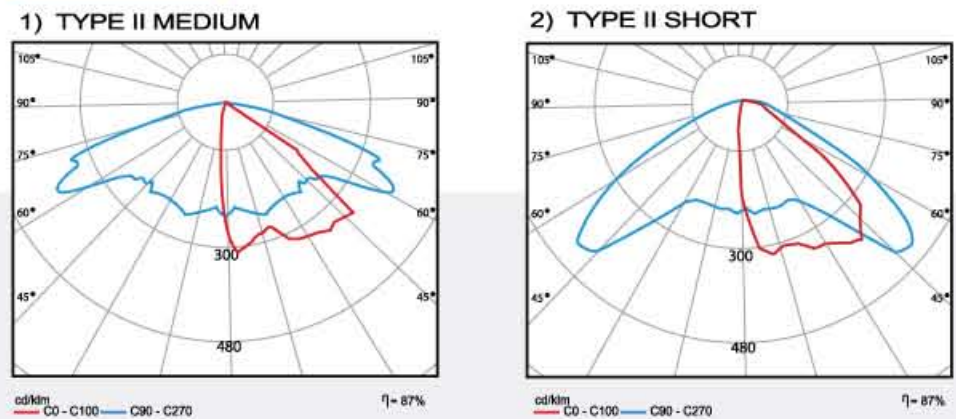
## 适用场所

适用于快速路、主干路、次干路，支路的照明

## 产品尺寸图:



## 配光曲线图:



## 技术参数

产品型号	PRL-1121 / PRL-1122	PRL-1131 / PRL-1132	PRL-1141 / PRL-1142
光源功率	115 W	160 W	200 W
系统功率	160 W	230 W	280 W
输入电压	90V~305V AC	90V~305V AC	90V~305V AC
功率因数	>95%	>95%	>95%
色温(K)	5600 / 6300	5600 / 6300	5600 / 6300
显色指数	75 / 95	75 / 95	75 / 95
光源光效(lm/W)	110 - 130	110 - 130	110 - 130
初始光通量	12000	16000	23000
工作环境温度	-40°C ~ +45°C	-40°C ~ +45°C	-40°C ~ +45°C
存储环境温度	-40°C ~ +80°C	-40°C ~ +80°C	-40°C ~ +80°C
使用寿命(h)	50,000 / 30,000	50,000 / 30,000	50,000 / 30,000
防护等级	IP65	IP65	IP65
重量(kg)	16	16	16

## 工程案例



# PRL-12 系列

道路照明灯具



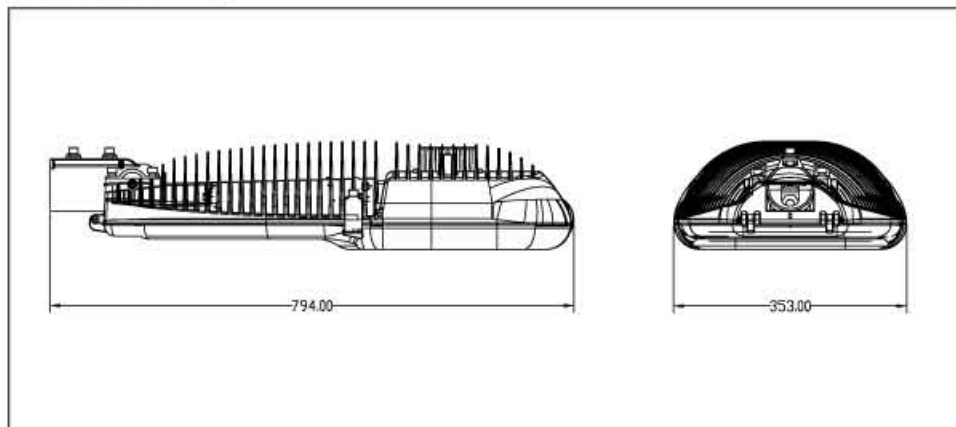
## 产品特点

- 创新V型导流散热片设计
- 人性化卡扣式设计, 简便安装以及维护
- 两种高效光学系统供选择
- 良好的防尘及防水性能
- 可实现智能调光至20%

## 适用场所

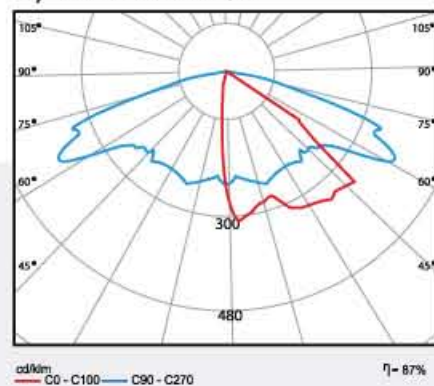
适用于快速路、主干路、次干路, 支路的照明

## 产品尺寸图:

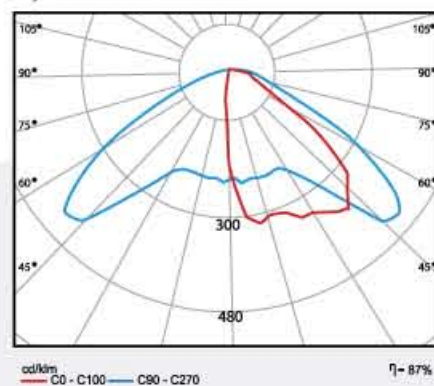


## 配光曲线图:

1) TYPE II MEDIUM



2) TYPE II SHORT



## 技术参数

产品型号	PRL-1221 / PRL-1222	PRL-1231 / PRL-1232	PRL-1241 / PRL-1242
光源功率	115 W	160 W	200 W
系统功率	160 W	230 W	280 W
输入电压	90V~305V AC	90V~305V AC	90V~305V AC
功率因数	>95%	>95%	>95%
色温(K)	5600 / 6300	5600 / 6300	5600 / 6300
显色指数	75 / 95	75 / 95	75 / 95
光源光效(lm/W)	110 - 130	110 - 130	110 - 130
初始光通量	12000	16000	23000
工作环境温度	-40°C ~ +45°C	-40°C ~ +45°C	-40°C ~ +45°C
存储环境温度	-40°C ~ +80°C	-40°C ~ +80°C	-40°C ~ +80°C
使用寿命(h)	50,000 / 30,000	50,000 / 30,000	50,000 / 30,000
防护等级	IP65	IP65	IP65
重量(kg)	15	15	15

## 工程案例

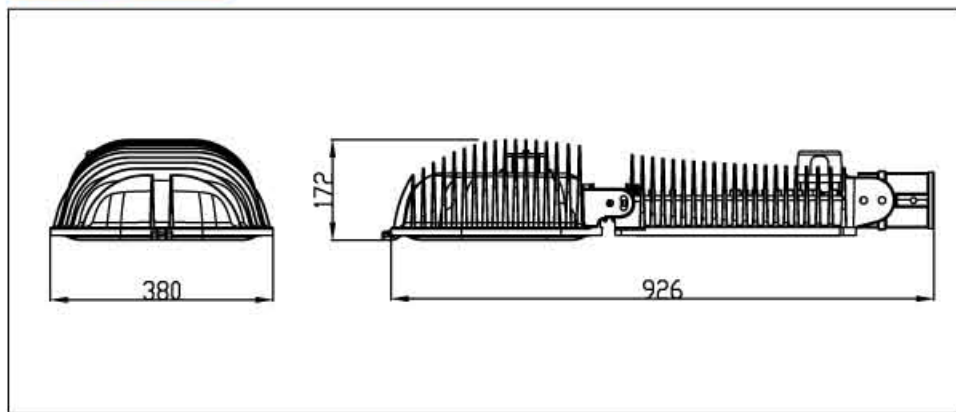


# PRL-51 系列

道路照明灯具



产品尺寸图:



### 产品特点

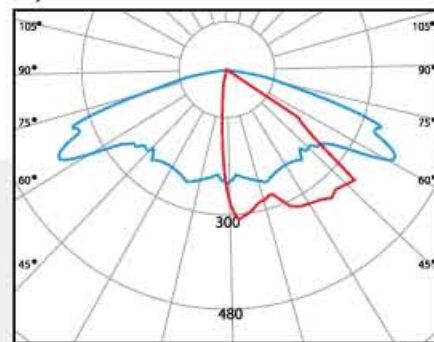
- 采用最先进的等离子光源技术
- 优秀的散热、光学及电气性能
- 高系统出光效率
- 可实现智能调光至20%
- 可实现+/-15度角度调节。

### 适用场所

适用于快速路、主干路、次干路，支路的照明

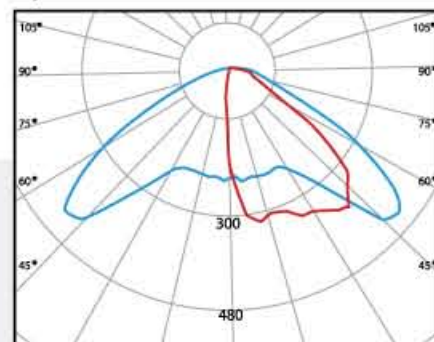
配光曲线图:

1) TYPE II MEDIUM



cd/km  
— C0 - C100 — C90 - C270  
η = 87%

2) TYPE II SHORT



cd/km  
— C0 - C100 — C90 - C270  
η = 87%

### 技术参数

产品型号	PRL-5121 / PRL-5122	PRL-5131 / PRL-5132	PRL-5141 / PRL-5142
光源功率	115 W	160 W	200 W
系统功率	160 W	230 W	280 W
输入电压	90V~305V AC	90V~305V AC	90V~305V AC
功率因数	>95%	>95%	>95%
色温(K)	5600 / 6300	5600 / 6300	5600 / 6300
显色指数	75 / 95	75 / 95	75 / 95
光源光效(lm/W)	110 - 130	110 - 130	110 - 130
初始光通量	12000	16000	23000
工作环境温度	-40°C ~ +45°C	-40°C ~ +45°C	-40°C ~ +45°C
存储环境温度	-40°C ~ +80°C	-40°C ~ +80°C	-40°C ~ +80°C
使用寿命(h)	50,000 / 30,000	50,000 / 30,000	50,000 / 30,000
防护等级	IP65	IP65	IP65
重量(kg)	20	20	20

### 工程案例

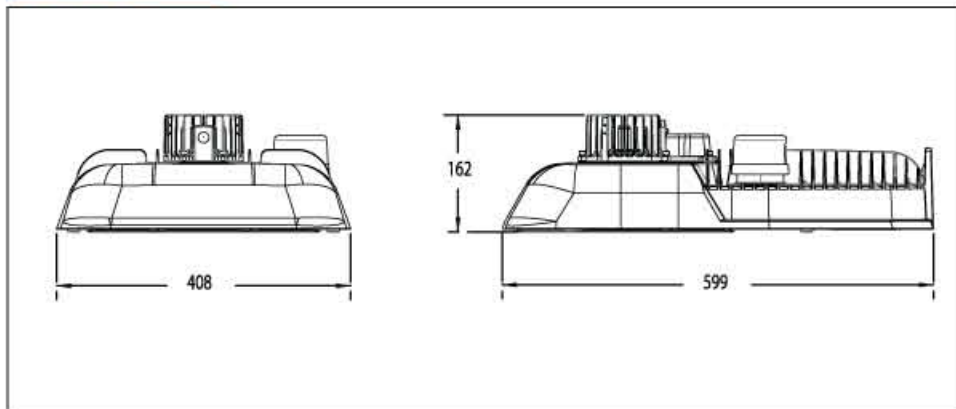


# PPL-13 系列

区域照明灯具



产品尺寸图:



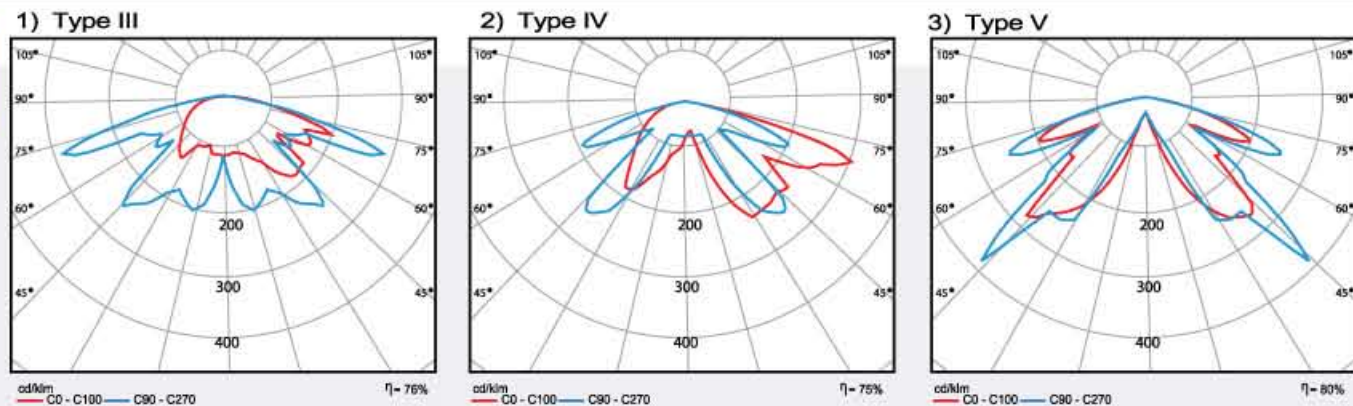
### 产品特点

- 采用最先进的等离子光源技术
- 可配备多种高效光学系统
- 优秀的散热及电气性能
- 可实现智能调光至20%

### 适用场所

适用于停车场、广场、公园等公共场所照明

### 配光曲线图:



### 技术参数

产品型号	PPL-1321 / PPL-1322	PPL-1331 / PPL-1332	PPL-1341 / PPL-1342
光源功率	115 W	160 W	200 W
系统功率	160 W	230 W	280 W
输入电压	90V~305V AC	90V~305V AC	90V~305V AC
功率因数	>95%	>95%	>95%
色温(K)	5600 / 6300	5600 / 6300	5600 / 6300
显色指数	75 / 95	75 / 95	75 / 95
光源光效(lm/W)	110 - 130	110 - 130	110 - 130
初始光通量	12000	16000	23000
工作环境温度	-40°C ~ +45°C	-40°C ~ +45°C	-40°C ~ +45°C
存储环境温度	-40°C ~ +80°C	-40°C ~ +80°C	-40°C ~ +80°C
使用寿命(h)	50,000 / 30,000	50,000 / 30,000	50,000 / 30,000
防护等级	IP65	IP65	IP65
重量(kg)	15	15	15

### 工程案例

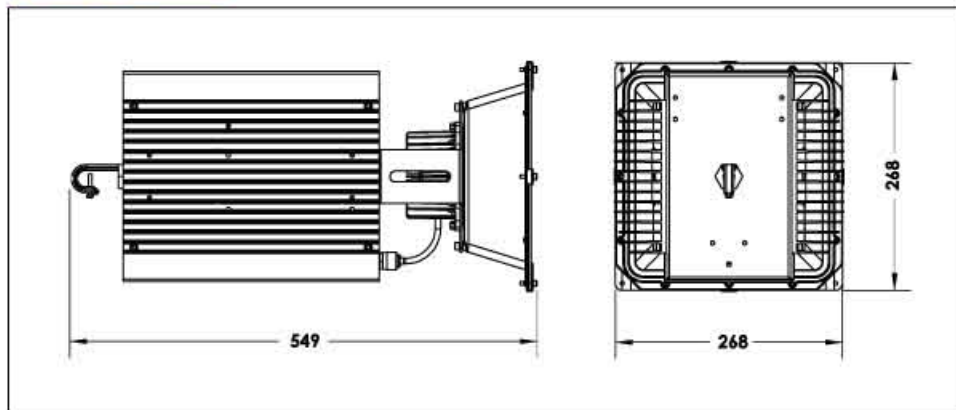


# PHL-14 系列

室内工矿照明灯具



产品尺寸图:



## 产品特点

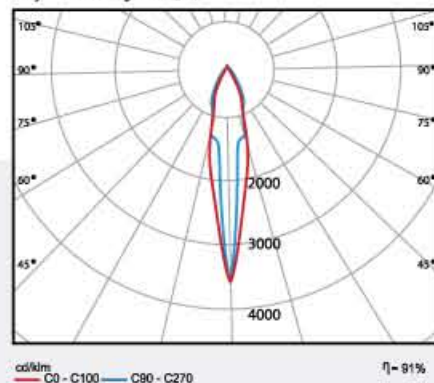
- 采用最先进的等离子光源技术
- 高效的光学系统
- 用途广泛、灵活性高、实用性强
- 可靠性高、使用寿命长
- 可实现智能调光至20%

## 适用场所

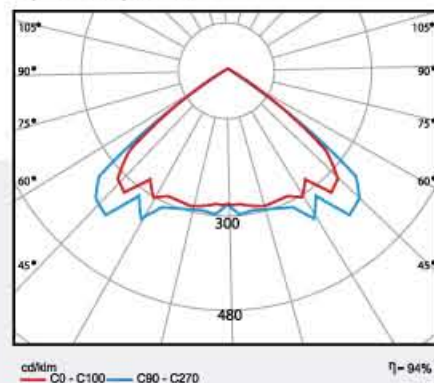
适用于球场、体育馆、工厂、矿井等场所的照明

配光曲线图:

1) HI-Bay 30度



2) HI-Bay 90度



## 技术参数

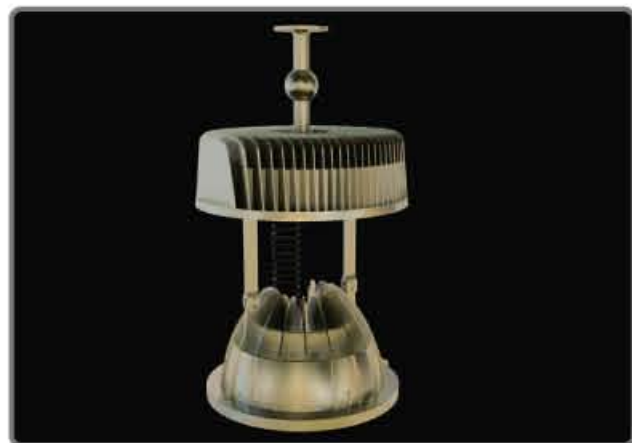
产品型号	PHL-1421 / PHL-1422	PHL-1431 / PHL-1432	PHL-1441 / PHL-1442
光源功率	115 W	160 W	200 W
系统功率	160 W	230 W	280 W
输入电压	90V~305V AC	90V~305V AC	90V~305V AC
功率因数	>95%	>95%	>95%
色温(K)	5600 / 6300	5600 / 6300	5600 / 6300
显色指数	75 / 95	75 / 95	75 / 95
光源光效(lm/W)	110 - 130	110 - 130	110 - 130
初始光通量	12000	16000	23000
工作环境温度	-40°C ~ +45°C	-40°C ~ +45°C	-40°C ~ +45°C
存储环境温度	-40°C ~ +80°C	-40°C ~ +80°C	-40°C ~ +80°C
使用寿命(h)	50,000 / 30,000	50,000 / 30,000	50,000 / 30,000
防护等级	IP43	IP43	IP43
重量(kg)	13	13	13

## 工程案例



# PDL-51 系列

景观照明灯具



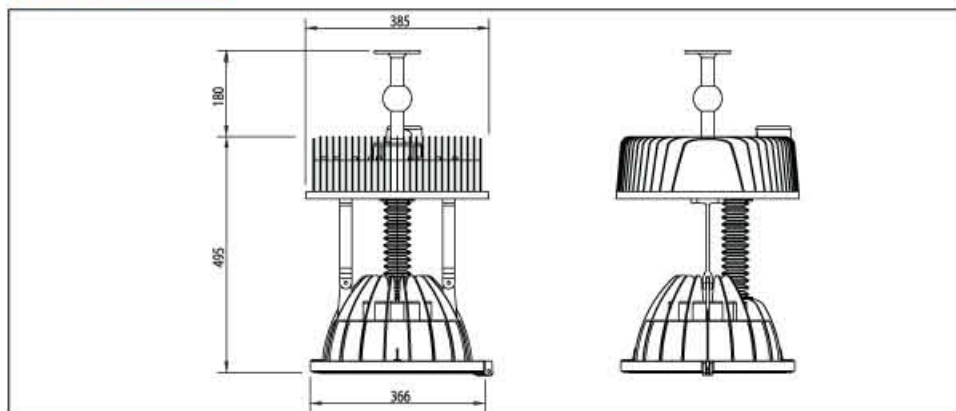
### 产品特点, 功能

- 复古外观设计
- 优秀的散热、光学及电气性能
- 可靠性高、寿命长
- 良好的防尘及防水性能
- 可实现智能调光至20%

### 适用场所

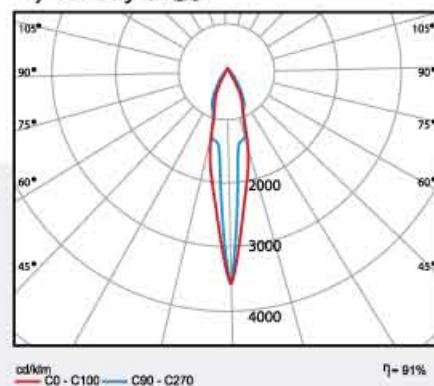
适用于工厂、公园、建筑装饰等公共场所的景观照明

### 产品尺寸图:

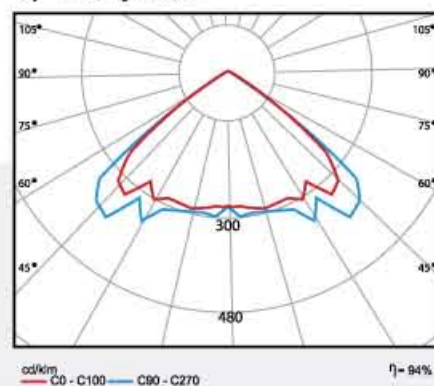


### 配光曲线图:

1) HI-Bay 30度



2) HI-Bay 90度



### 技术参数

产品型号	PDL-5121 / PDL-5122	PDL-5131 / PDL-5132	PDL-5141 / PDL-5142
光源功率	115 W	160 W	200 W
系统功率	160 W	230 W	280 W
输入电压	90V~305V AC	90V~305V AC	90V~305V AC
功率因数	>95%	>95%	>95%
色温(K)	5600 / 6300	5600 / 6300	5600 / 6300
显色指数	75 / 95	75 / 95	75 / 95
光源光效(lm/W)	110 - 130	110 - 130	110 - 130
初始光通量	12000	16000	23000
工作环境温度	-40°C ~ +45°C	-40°C ~ +45°C	-40°C ~ +45°C
存储环境温度	-40°C ~ +80°C	-40°C ~ +80°C	-40°C ~ +80°C
使用寿命(h)	50,000 / 30,000	50,000 / 30,000	50,000 / 30,000
防护等级	IP65	IP65	IP65
重量(kg)	16	16	16

### 工程案例



# RfLEP、LED与传统钠灯的比较



光源种类	高压钠灯	LED光源	RfLEP等离子光源
光源效率(L/W)	100~120	90~110	★ 120
灯具效率(L/W)	55~70	65~75	75
色温(K)	2000	5700~6500	5700~6500
显色指数	20~30	65~75	★ 75~95
寿命(h)	12,000	50,000	50,000
调光/控制	否	是	是
可靠性	低	较高	★ 高
配光	差	较好	★ 好
开启时间	慢 (>10分钟)	快 (<30秒)	较快 (<1分钟)
维护费用	高	较高	★ 低
光衰	中等	较高	★ 轻微
电气安全性	低	高	高
经济效益	较低	中等	★ 较高

注：标 ★ 为RfLEP路灯优于其它的项目 \* 灯具所有数值以实际商品为准