

## 微波捷能離子燈系列



### 主要特性:

- 高效節能LEP技術
- 靈巧可轉動燈頭設計
- 智慧數位控制，可調光至20%
- 超長壽命，高顯色性
- 採用高效緊湊發光面積的發光體
- 超短啟動時間和再次啟動時間
- 防雷設計

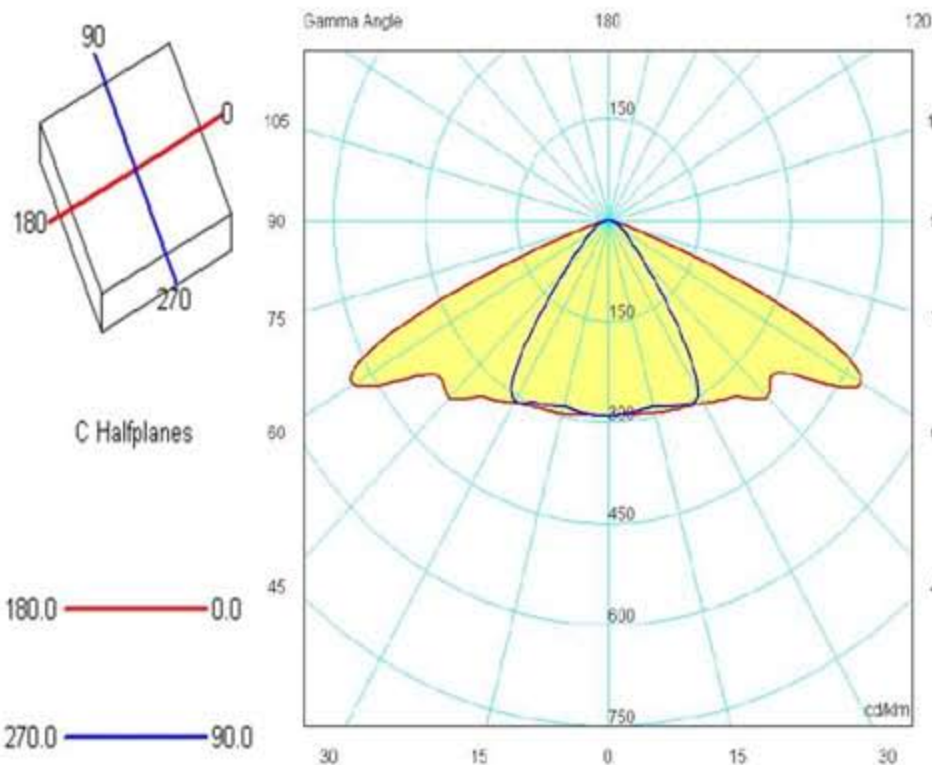
### 應用領域

- 高速公路、主幹道、次幹道
- 停車場、廣場、公園、居住區

### 技術規格:

- 尺寸: 935x351x151 mm
- 重量: 16 kg
- 光源: CTT81-01
- 光源光通量: 24,300 lm
- 光源效率: 125 lm/W
- 燈具功率: 289W
- 燈具效率: >80 lm/W
- IP等級: IP66
- 壽命: 50,000h

### 光強分布曲線圖



◇ 二次高效反光罩設計

◇ 發光主要集中在120°x60°範圍內

### 光學參數

產品	光源	顯色性	色溫	燈具光通量*
CTT81-01	CTE41-01	80	5,500K	Typ.22,000lm

## 電氣性能參數

參數	符號	數值	單位
輸入電壓	$V_{AC}$	90~280	V
輸入電流範疇	$I_{AC}$	1~3	A
頻率	-	50~60	Hz
功率	P	289	W
功率因數	PF	$\geq 95\% / 230V_{AC}$	-

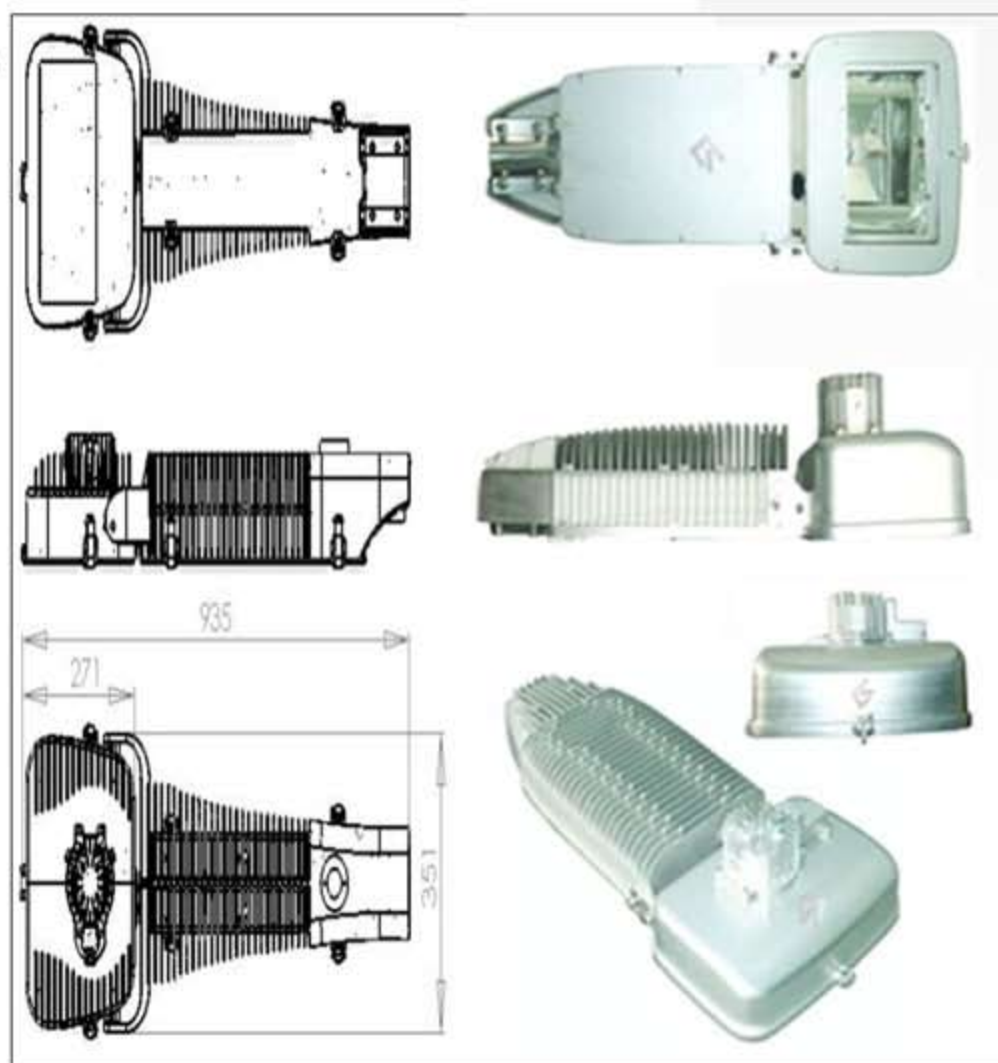
## 使用和存儲環境要求

參數	符號	數值	單位
工作環境溫度	$T_{op}$	-30~50	$^{\circ}C$
工作環境濕度	H	20~95% RH	-
存儲溫度	$T_{stg}$	-40~80	$^{\circ}C$

## 機械結構特徵

- 採用鋁合金壓鑄外殼
- 燈頭部分角度調整範圍: $+15^{\circ} \sim -15^{\circ}$
- 流線型外觀設計
- IP67 防水接頭

## 外形尺寸(mm)



## 產品認證標準

燈具:

IEC60598-1; IEC60598-2-3;  
EN61000-3-2; EN55015;  
EN6154

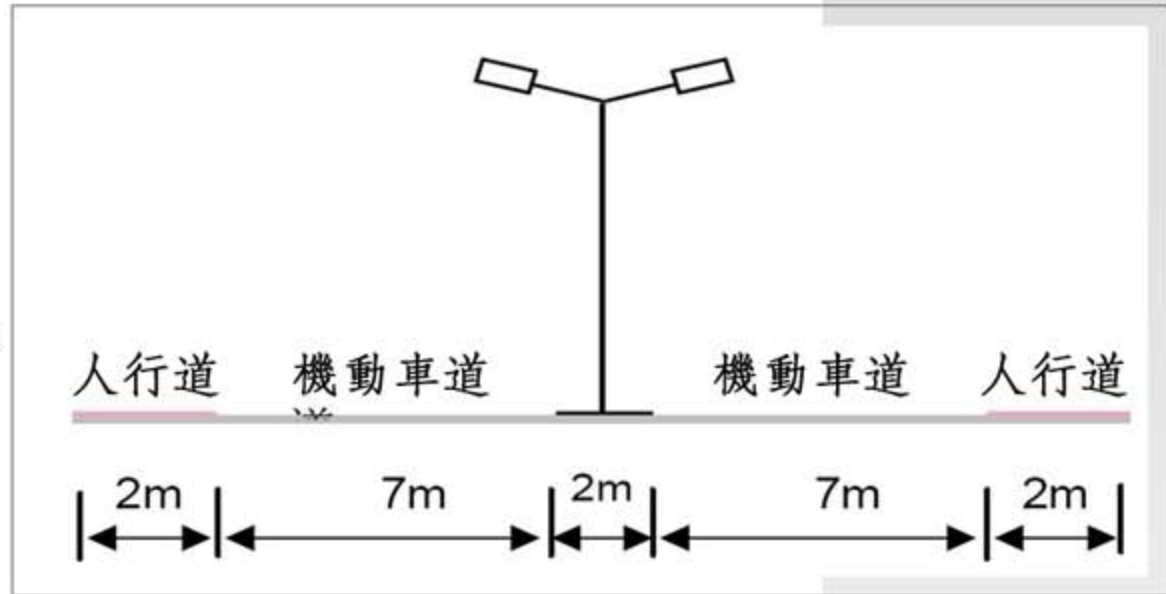
開光電源:

CB; EN55015; EN55022;  
EN61000-3-2; EN61000-4-  
2,3,4,5,6,8,11; EN61547;  
EN55024

## 應用範例

### 道路尺寸規格:

- 燈杆高度: 12米
- 燈杆間距: 40米
- 道路寬度: 16米
- 道路分佈圖: 參考右側圖形



### 機動車道光學參數

$E_{av}$	$E_o$
18 lx	0.5

